

# INTEG M HYBRID INVERTER



## Gyors beállítási útmutató

MAGYAR VERZIÓ

# 1 Üzembe helyezés

## 1.1 Alkalmazás előkészítése

- ① Telepítse a Setup App és a Monitoring App legújabb verzióját. A telepítéshez a termék oldalán található címkén lévő információkat használja.
- ② Regisztráljon egy fiókot a Monitoring APP-ben. Ha már rendelkezik fiókkal és jelszóval a forgalmazótól vagy telepítőtől vagy a Solintegtől, ezt a lépést kihagyhatja.

## 1.2 Ellenőrzés az üzembe helyezés előtt

Az inverter üzembe helyezése előtt ellenőrizze az alábbiakat:

- ① Minden berendezés/tartozék megfelelően telepítve lett.
- ② A DC kapcsoló(k) és az AC megszakító "KI" állásban vannak.
- ③ A földelő kábel megfelelően és megbízhatóan csatlakoztatva van.
- ④ Az AC kábel megfelelően és megbízhatóan csatlakoztatva van.
- ⑤ A DC kábel megfelelően és megbízhatóan csatlakoztatva van.
- ⑥ A kommunikációs kábel megfelelően és megbízhatóan csatlakoztatva van.
- ⑦ Az üres csatlakozási pontok le vannak zárva.
- ⑧ Nincsenek idegen tárgyak, például szerszámok a gép tetején vagy a csatlakozódobozban.
- ⑨ Az AC megszakító a jelen kézikönyv és a helyi szabványok követelményeinek megfelelően van kiválasztva. (méretezés, telepítési szabályok, stb.)
- ⑩ Minden figyelmeztető jel és címke ép és olvasható.

## 1.3 Üzembe helyezési eljárás

Ha a fent említett tételek mind megfelelnek a követelményeknek, kövesse az alábbi lépéseket az inverter első indításához:

- ① Kapcsolja be (nyomja fel) az AC kismegszakítót.
- ② Kapcsolja be (nyomja fel) az akkumulátor kismegszakítóját. Ha van akkumulátor csatlakoztatva, kapcsolja be.
- ③ Kapcsolja be a DC kapcsolót, amely lehet hogy az inverterbe van integrálva, vagy külön került telepítésre.
- ④ Ha a besugárzás és a hálózati feltételek megfelelnek a követelményeknek, az inverter megfelelően fog működni. Az inverter hálózatra kapcsolási ideje eltérő országkód és a valós hálózati állapot függvényében, ezért a kapcsolódás néhány percig vagy akár tovább is tarthat.
- ⑤ Figyelje az LED kijelzőt, és bizonyosodjon meg arról, hogy az inverter megfelelően működik.

## 2 WiFi modul beállítási útmutató

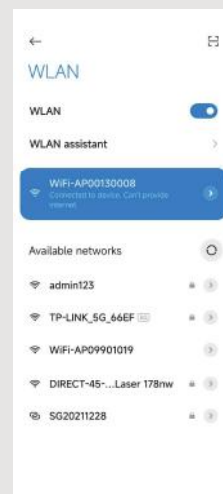
1

Készítse elő laptop-ját vagy telefonját, és kapcsolja be a WLAN kapcsolatot.



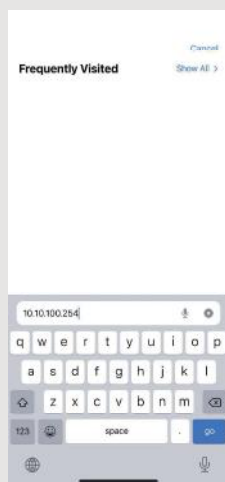
2

Keresse meg a megfelelő WLAN-t a kapcsolati listában: „WIFI-AP\*\*\*\*\*” (\* az inverter SN utolsó 8 számjegye), és csatlakozzon hozzá.



3

Nyissa meg a böngészőt és írja be a 10.10.100.254-et



4

Nyomja meg a "SCAN"-t, majd megjelenik az elérhető WiFi hálózatok listája



5

Válassza ki listából a megfelelő WiFi hálózatot, melyhez csatlakozni fog.



6

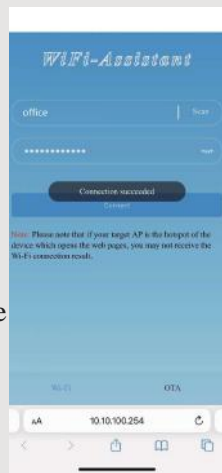
Írja be a WiFi hálózat jelszavát (figyeljen a kis és nagybetűkre!) Majd nyomja meg a csatlakozás (CONNECT) gombot.



# 7

Ha a csatlakozás sikeres volt, akkor a "Connection succeeded" felirat jelenik meg.

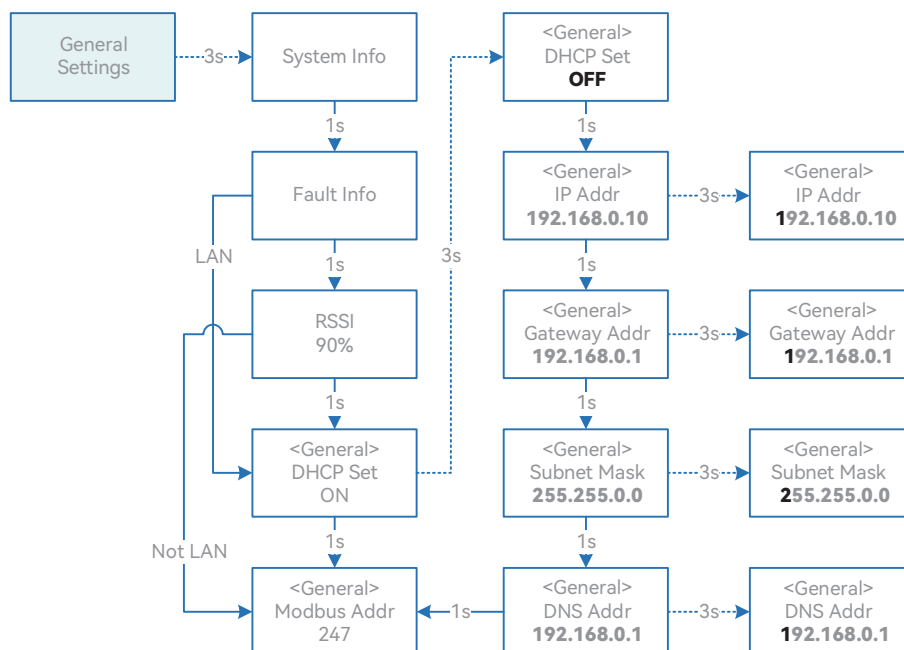
A WiFi modul LED jelzőfénye folyamatosan világítani fog.



## 3 LAN modul beállítási útmutató

Ha a routeren a DHCP engedélyezve van, a LAN modult nem kell konfigurálni. Ellenkező esetben a LAN modult az inverter kijelzőjén kell konfigurálni.

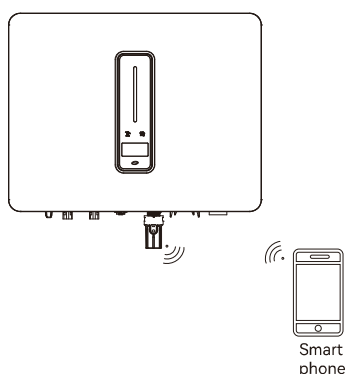
- ① Nyomja meg röviden a gombot az inverter kijelzőjén, hogy megtalálja az „Általános beállításokat”.
- ② Nyomja meg hosszan a gombot az „Általános beállítások” megnyitásához.
- ③ Röviden nyomja meg a gombot, hogy megtalálja a „DHCP beállítást”, majd röviden és hosszan nyomja meg a gombot a DHCP funkció kikapcsolásához az inverter kijelzőjén.
- ④ Állítsa be az „IP címet”, „Átjáró címet”, „Alhálózati maszkot” és „DNS címet”. Rövid nyomással módosítsa a számot, hosszú nyomással erősítse meg a számot, és lépjen a következő számra.



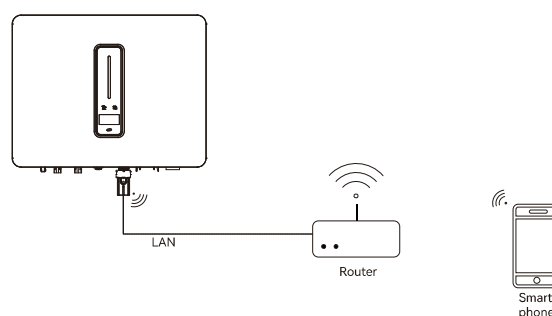
## 4 Helyi konfigurációs alkalmazás

A helyi konfigurációs alkalmazás gyors beállítási lehetőséget kínál a hibrid inverterek számára, beleértve a biztonsági kódot, az akkumulátor márkát és típusát, a munkamódokat és az off-grid alkalmazás beállításait WiFi közvetlen kapcsolaton keresztül stb.

Két kapcsolódási mód van, WiFi közvetlen kapcsolat és router-es kapcsolat:



Okostelefon közvetlenül csatlakozik a WiFi monitoring eszközhöz.



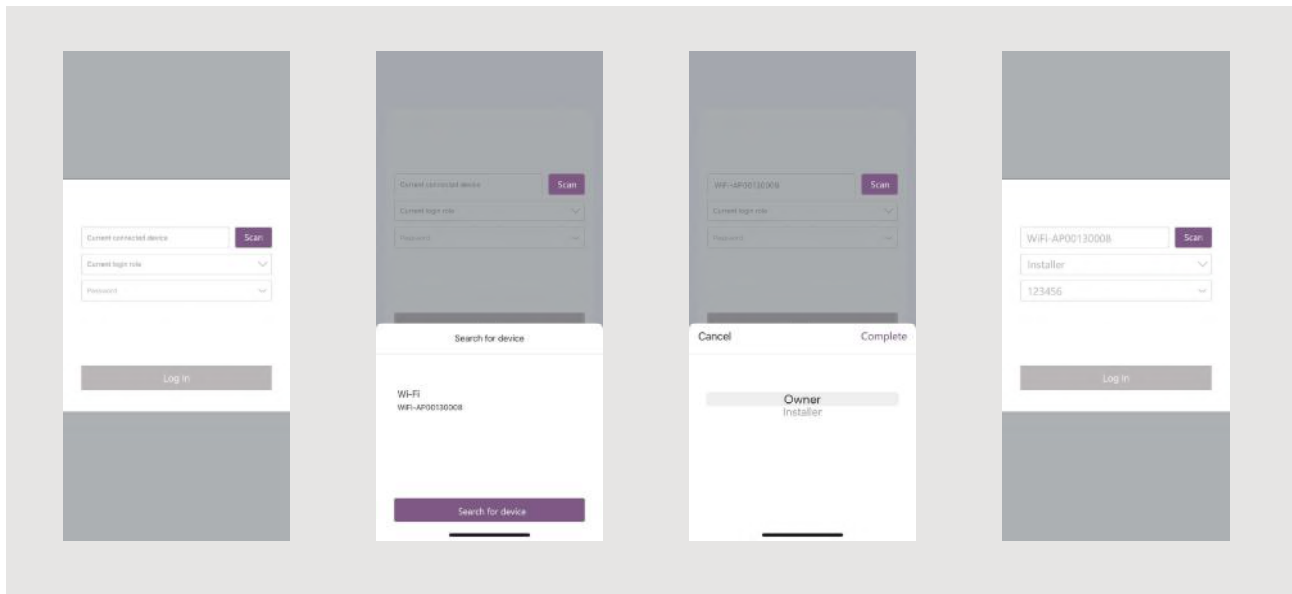
Okostelefon és a monitoring eszköz együtt csatlakoznak a routerhez.

### Csatlakoztatás lépései:

- ① -a. A csatlakozáshoz lásd a „WiFi modul konfigurációs útmutató 1~2. lépéseit”  
Ha már csatlakozott, ugorja át ezt a lépést.




- ① -b. A csatlakozáshoz lásd a „WiFi modul konfigurációs útmutató” vagy „LAN modul konfigurációs útmutató” részt. Ezután csatlakoztassa az okos telefont ugyanahhoz a routerhez.  
Ha már csatlakozott, ugorja át ezt a lépést.

- ② Nyissa meg a „Setup APP” alkalmazást, érintse meg a „Scan” gombot, ekkor felugrik a WiFi-AP névlista.  
③ Kattintson és válassza ki a csatlakozni kívánt inverter WiFi-AP-t.  
④ Válassza ki a bejelentkezési szerepkört. (Login role)  
⑤ Adja meg a jelszót (123456), majd kattintson a „Bejelentkezés” gombra.  
⑥ Ha sikeresen csatlakozott és bejelentkezett, megjelenik a Setup APP fő felülete.



## 5 Jelzőfények

### 5.1 Inverter

Jelzőfény	Státusz		Leírás
 Áramellátási és figyelmeztető jelzőfények	Nem világít		Nincs áram alatt.
	Kék	Gyors villogás	Inverter önellenőrzés állapotban
		Lassú villogás	Inverter várakozási állapotban
		Lélegző villogás	Inverter megfelelően működik
	Narancs	Lélegző villogás	Lemerült akkumulátor jelzés, az akkumulátor töltöttségi szintje elérte az SOC beállítás értékét.
Piros	Folyamatosan világít	Riasztás vagy hiba észlelve, nézze meg a hibajelzést a képernyőn.	
 Hálózat jelzőfény	Nem világít		Hálózati csatlakozás elveszett.
	Lassú villogás		Inverter hálózatot észlelt, de nem működik hálózati módban
	Folyamatosan világít		Inverter hálózati módban működik.
 Kommunikáció jelzőfény	Zöld	Folyamatosan világít	Az inverter kommunikáció normálisan működik
	Zöld	Villog	Az inverter RS485 vagy CAN segítségével kommunikál az EMS-sel vagy a Mester inverterrel
	Narancs	Folyamatosan világít	Az inverter nem kommunikál a Solinteg okosmérővel
	Piros	Folyamatosan világít	Az inverter nem kommunikál a BMS-sel.

## 5.2 Kommunikációs (WiFi/LAN) egység jezőfényei

Jelőfény állapota	Leírás
Nem világít	Csatlakozás nem megfelelő
Folyamatosan világít	Megfelelően kommunikál a szerverrel
Lassú villogás	A monitoring eszköz nem csatlakozik a routerhez vagy a bázisállomáshoz
Gyors villogás	A monitoring eszköz csatlakoztatva van a routerhez vagy a bázisállomáshoz, de nem kapcsolódik a szerverhez.

Gomb	Leírás
Nyomja 1 mp-ig	Eszköz visszaállítása (reset), az indikátor 2 másodpercre kialszik, majd normálisan villog
Nyomja 5 mp-ig	Gyári beállítások visszaállítása, az indikátor 2 másodpercre kialszik, majd 2 másodpercenként egyszer villog, amíg a gyári visszaállítás be nem fejeződik.

TEGRATE SOLAR INTELLIGENTLY



[www.solinteg.com](http://www.solinteg.com)