

# INTEG M HYBRID INVERTER

## Solinteg MHT-25~50K

### Hibrid Inverter

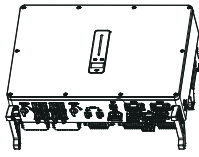
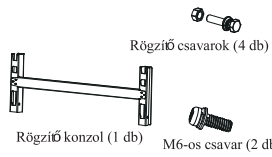
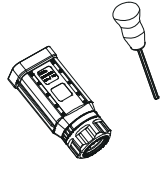
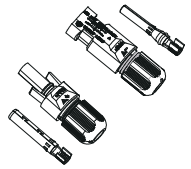
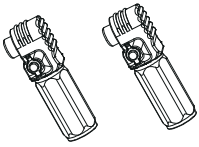
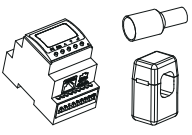
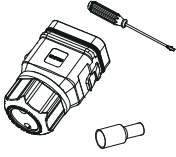
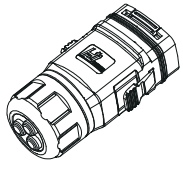

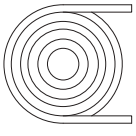




# Gyors Telepítési Útmutató

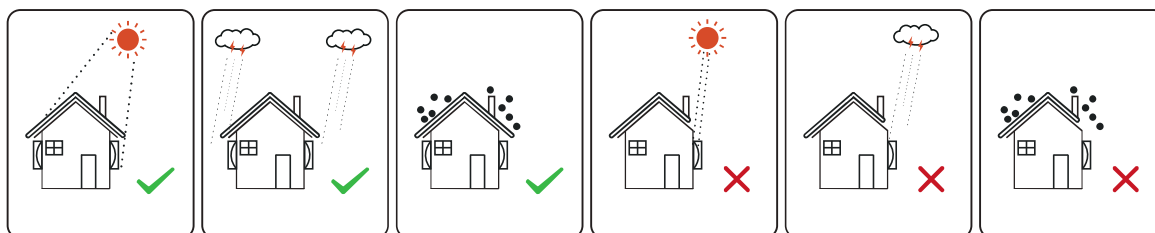
MAGYAR VERZIÓ

# 1. Telepítés

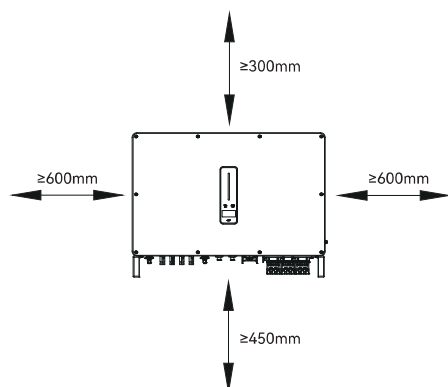
## A A doboz tartalmának ellenőrzése

 Inverter 1db	 Rögzítő csavarok (4 db) Rögzítő konzol (1 db) M6-os csavar (2 db)	 AC csatlakozó szett (3 db)	 PV csatlakozók MHT-25-50K 8 pár / MHT-40-50K-P 6 pár
 Akkumulátor csatlakozó (1 pár)	 Okosmérő 3db áramváltóval 1 csomag	 COM2 csatlakozó szett (1 db)	 COM3 csatlakozó szett (1 db)
 WiFi kommunikációs egység 1 db	 10m kommunikációs kábel okosmérőhöz 1 db 3m kommunikációs kábel akkumulátorhoz 1 db	 PE csatlakozó 1 db	 User Manual Felhasználói / Telepítési kézikönyv 3 db

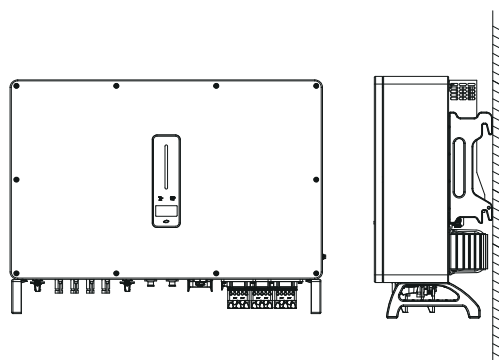
## B Telepítés helye



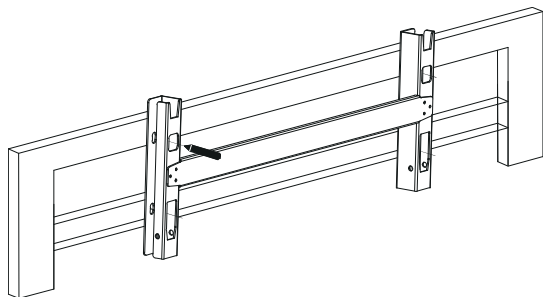
## C Telepítéshez szükséges hely



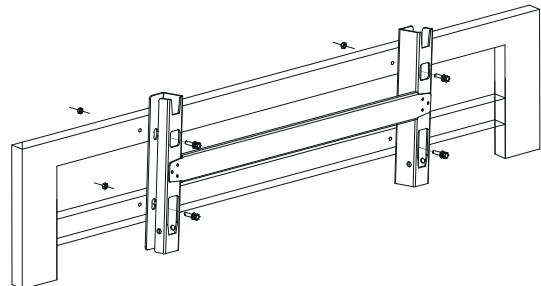
## D Telepítési szög



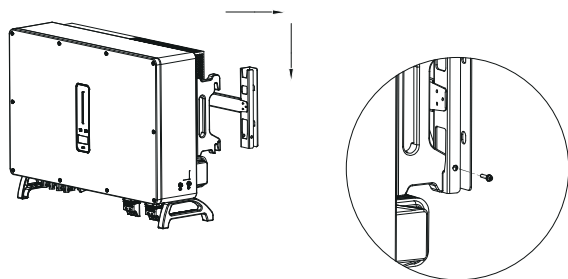
**E** Pontok feljelölése és kifúrása



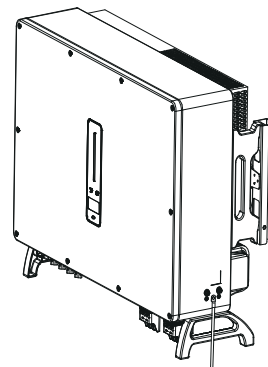
**F** Fali konzol rögzítése



**G** Inverter rögzítése



**H** Földelő kábel csatlakoztatása



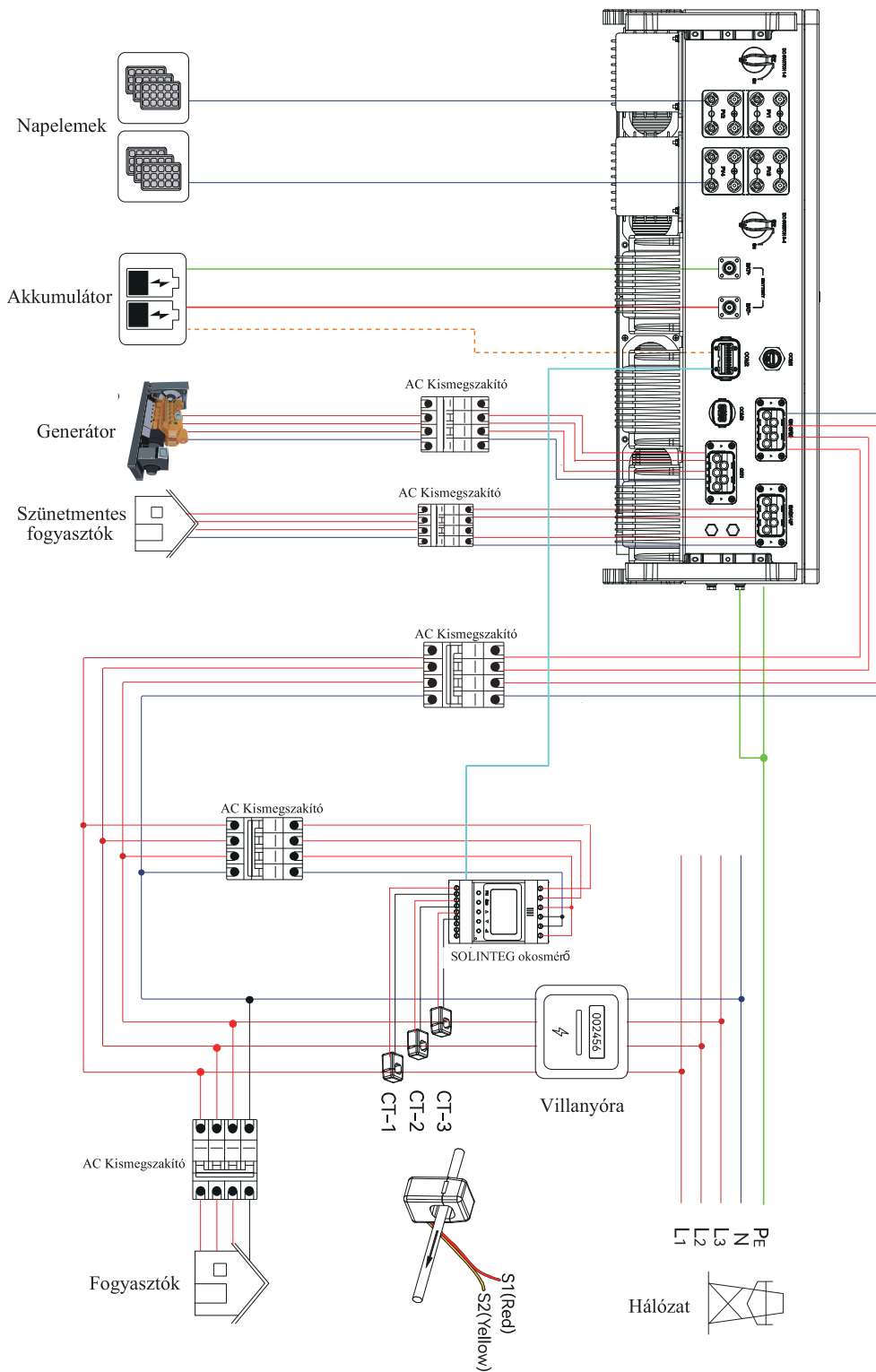
## 2 Elektromos bekötés

**A** Kábelekkel kapcsolatos követelmények

Kábel típusa	Kábel követelmények	
	Külsőátmérő	Vezetőmag keresztmetszet
AC kábel	20.0-30.0 mm	10.0-25.0mm <sup>2</sup> (Flexibilis)
		10.0-35.0mm <sup>2</sup> (nem flexibilis)
PV kábel	5.9-8.8 mm	4.0 mm <sup>2</sup>
Akku. betáp kábel	9.8±0.2 mm	25.0 mm <sup>2</sup>

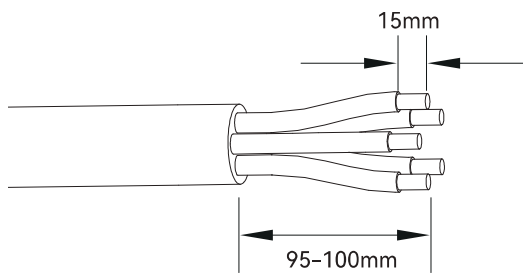
Kérjük használja a fenti specifikációjú kábeleket! Ha a kábel vezetőmagja túl kicsi, az nem megfelelő kontaktust eredményezhet a csatlakozó és a vezeték között.

## B Elektromos kábelezési rajz

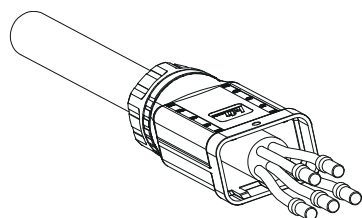


\*A Solinteg Smart Meter az ACR10R és RMM részekből áll. Határozza meg az okosmérőhöz tartozó kábel csatlakozásokat az aktuális mérőmodell alapján, és hivatkozzon a mérőkapcsok meghatározására. Ez a kábelrajz csak referencia célokra szolgál.

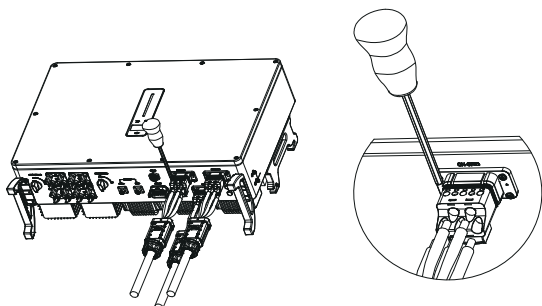
## C AC Bekötés



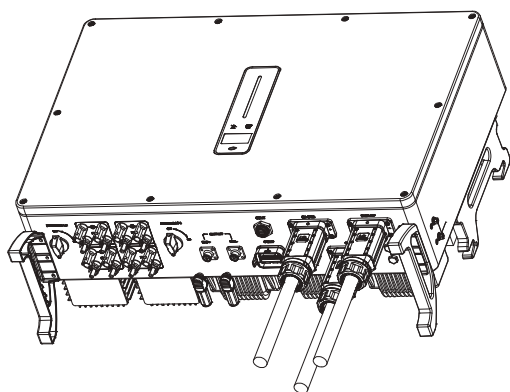
①



②

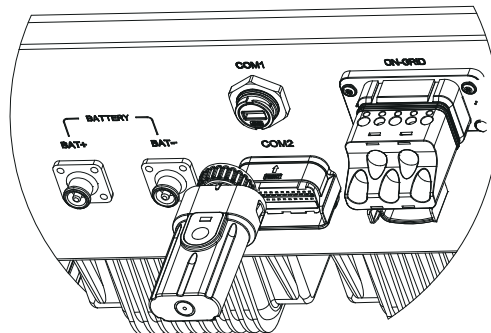


③

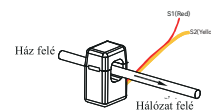
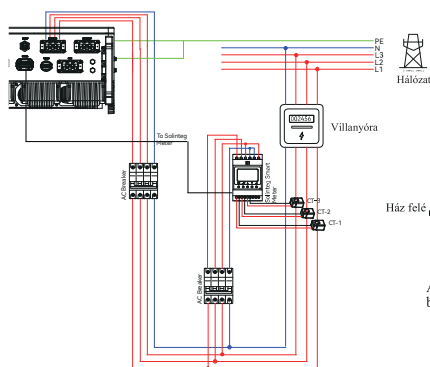


④

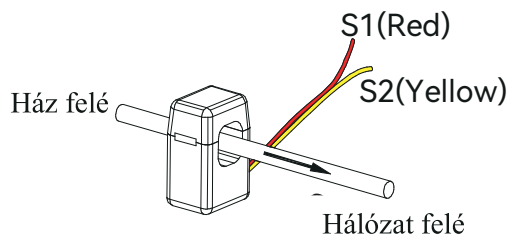
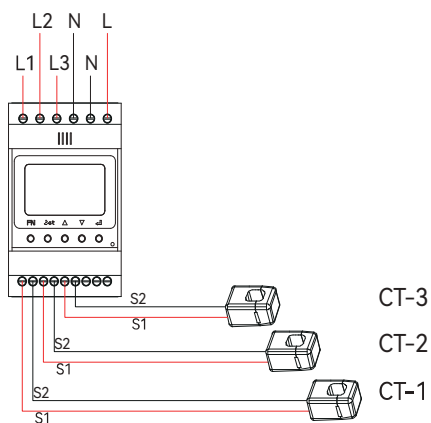
## D WiFi komm. egység csatlakoztatása



## E Okosmérő és áramváltó bekötése



A nyíl iránya megegyezik az áramváltó belső részén feltüntetett iránnyal!

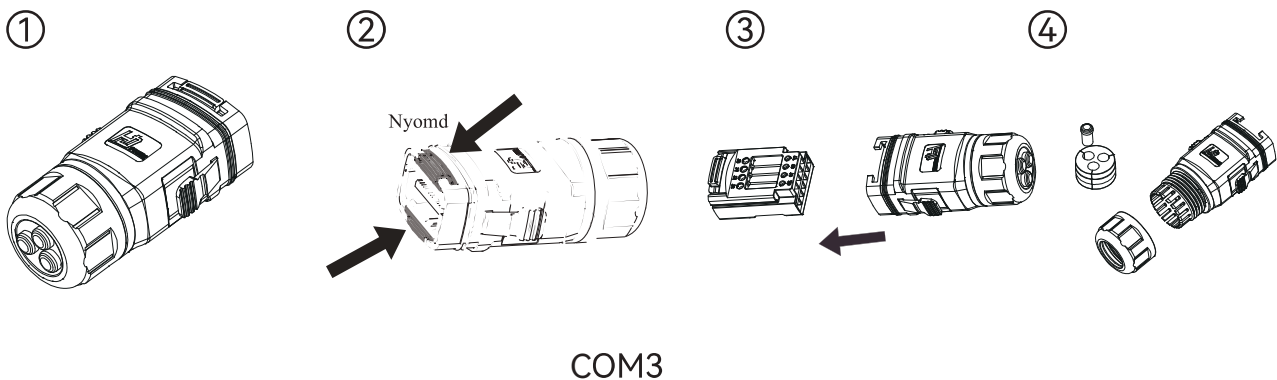
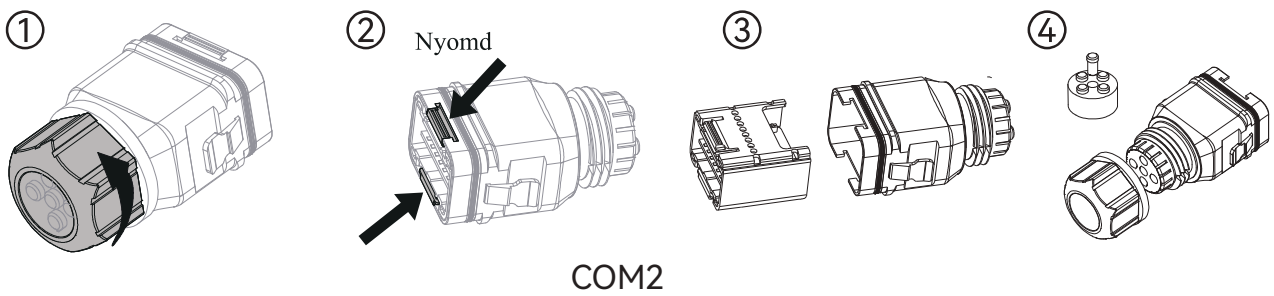


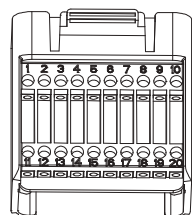
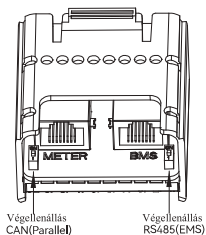
## Okosmérő sorkapocs kiosztása

No.	Definition		Funkció
	ACR10R	RMM	
1	L1		L1/L2/L3/N csatlakoztassa a hálózathoz a hálózati feszültség érzékeléséhez
2	L2		
3	L3		
4	N		
5	L1-S1		Az áramváltó (CT) áramának és irányának érzékeléséhez
6	L1-S2		
7	L2-S1		
8	L2-S2		
9	L3-S1		
10	L3-S2		
11	/	PE	Földelés bekötése
12	L	/	Hálózatból származó tápellátás
13	N	/	
RS485	/	Reserve	Kommunikáció a hibrid inverterrel
	RS485	RS485-2	
ANT	/	Reserve	
LAN	/	Reserve	
Type-C	/	Type-C	Speciális interfész hibakereséshez (csak felkészült szakemberek számára)

## F

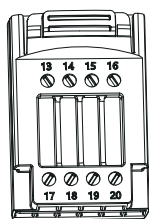
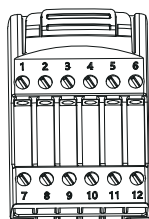
### Kommunikáció bekötése





**COM2**

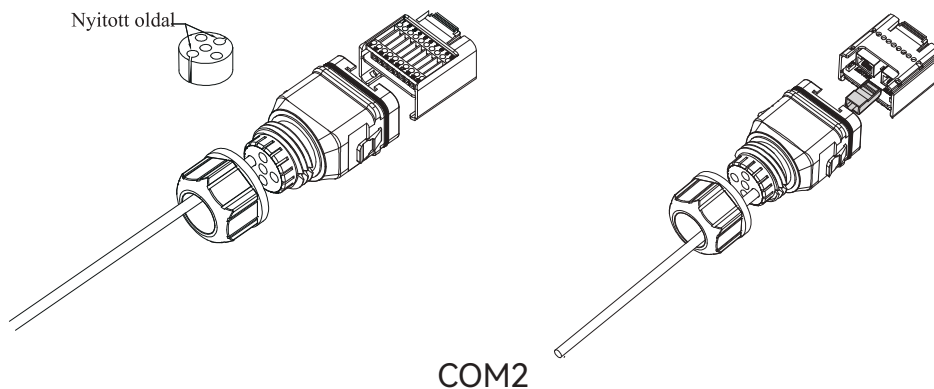
Pin	Definition	Funkció
METER (RJ45-1)	RS 485	kommunikáció az okosmérővel
BMS (RJ45-1)	CAN	kommunikáció a BMS-el
1	COM	DO-1 (Multifunkciós relé)
2	NO (Normally Open)	
3-4	/	Fenntartva
5	DRM4/8	DRED Ausztrália és Új-Zéland
6	DRM3/7	
7	DRM2/6	
8	DRM1/5	
15	COM D/0	Fenntartva
16	REF D/0	
9-10	/	Fenntartva
11	Fast stop +	Vészállj /Gyors leállítás
12	Fast stop -	
13	485 B1	EMS
14	485 A1	
17	CANL_P	CAN inverter párhuzamos bekötéséhez
18	CANH_P	
19-20	/	Fenntartva



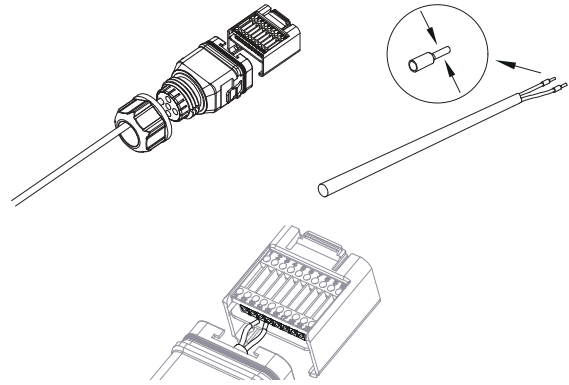
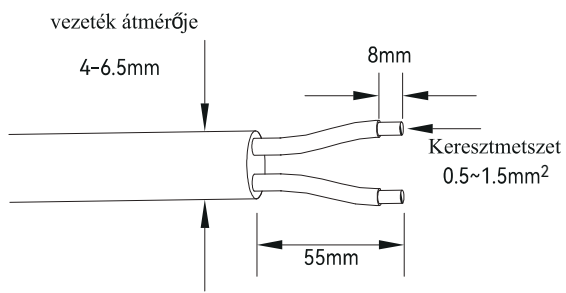
**COM3**

Pin	Definition	Funkció
1-6	/	Fenntartva
7	COM	DO-2 (Multifunkciós relé)
8	NO	
9-10	/	Fenntartva
11	COM	DO-3 (Multifunkciós relé)
12	NC	
13-16	/	Fenntartva
17	4-20mA_OUT	4-20mA analóg kimenet
18	GND	
19	GND	0-10V analóg kimenet
20	0-10V_OUT	

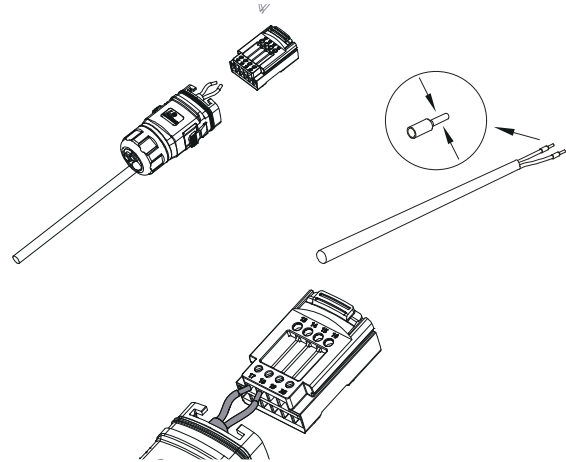
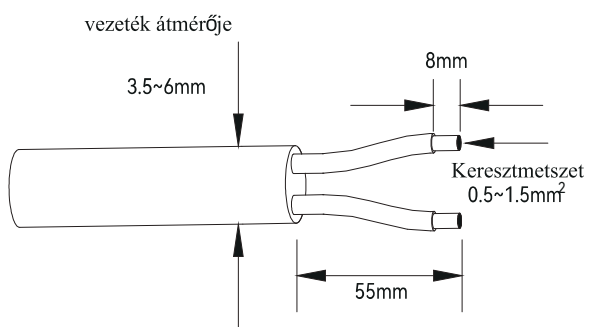
### Csatlakoztassa az okosmérőt és a BMS kommunikációs kábeleket



## Csatlakoztassa a többi kábelt



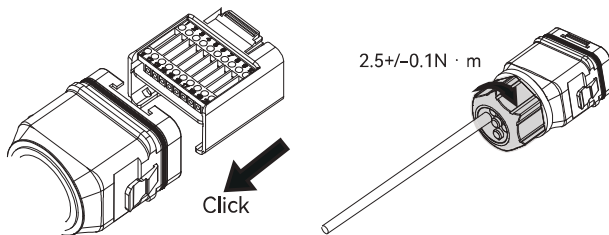
COM2



COM3

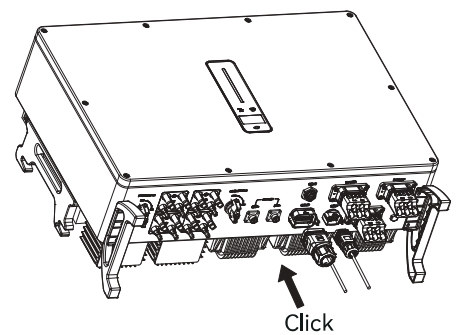
## COM csatlakozó telepítése

①

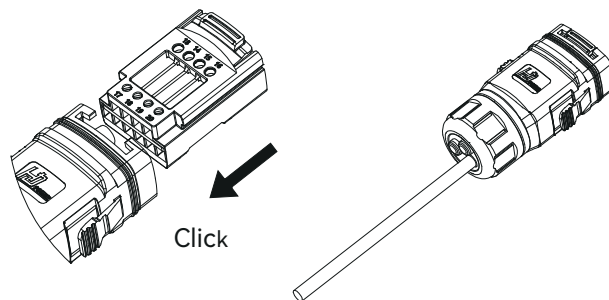


COM2

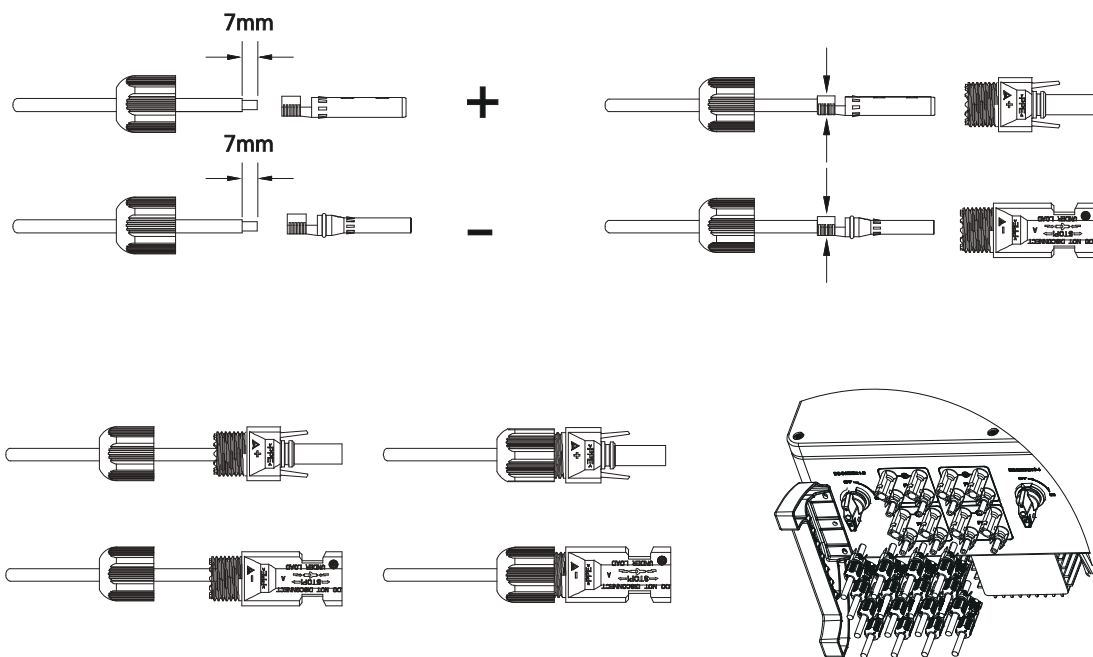
③



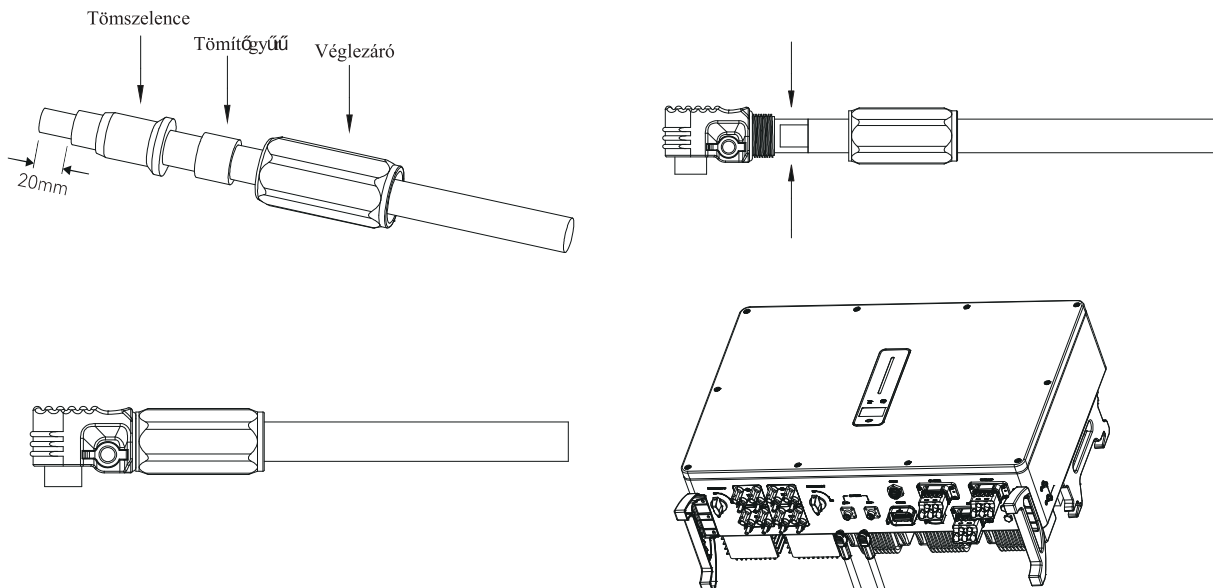
②



COM3

**G****PV String-ek bekötése**

PV Max. bemeneti feszültség 850V, egyéb esetben az inverter várakozó (Stand-By) állapotot vesz fel.

**H****Az akkumulátor betáp kábelének csatlakozása**

I N T E G R A T E   S O L A R   I N T E L L I G E N T



[www.solinteg.com](http://www.solinteg.com)

M11-00012-01