

INTEG M HYBRID INVERTER

Solinteg MHT-25~50K

Hibrid Inverter

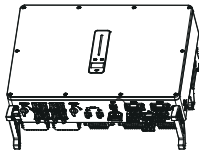
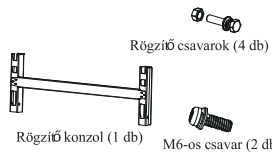
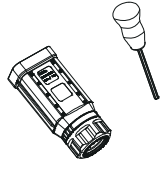
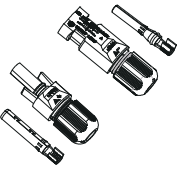
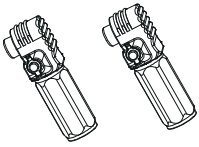
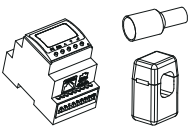
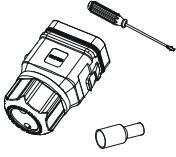
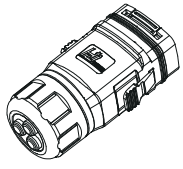

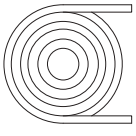




Gyors Telepítési Útmutató

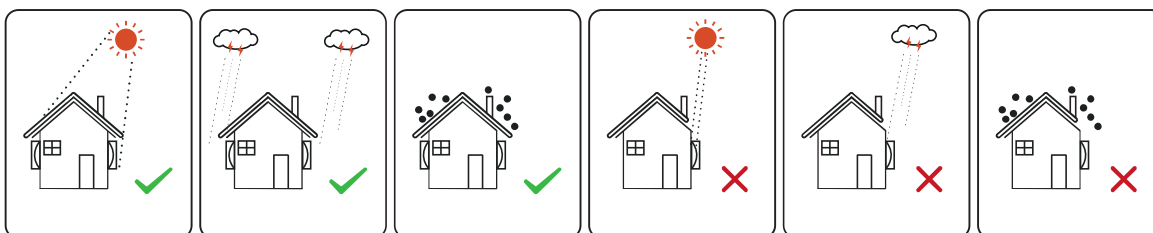
MAGYAR VERZIÓ

1. Telepítés

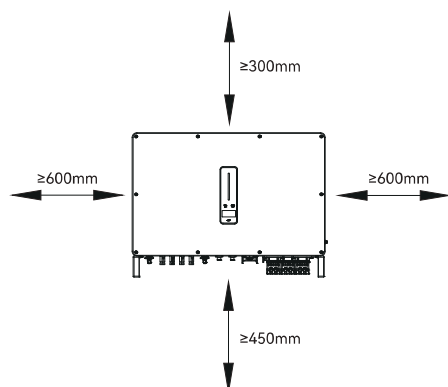
A A doboz tartalmának ellenőrzése

 Inverter 1db	 Rögzítő csavarok (4 db) Rögzítő konzol (1 db) M6-os csavar (2 db)	 AC csatlakozó szett (3 db)	 PV csatlakozók MHT-25-50K 8 pár / MHT-40-50K-P 6 pár
 Akkumulátor csatlakozó (1 pár)	 Okosmérő 3db áramváltóval 1 csomag	 COM2 csatlakozó szett (1 db)	 COM3 csatlakozó szett (1 db)
 WiFi kommunikációs egység 1 db	 10m kommunikációs kábel okosmérőhöz 1 db 3m kommunikációs kábel akkumulátorhoz 1 db	 PE csatlakozó 1 db	 User Manual

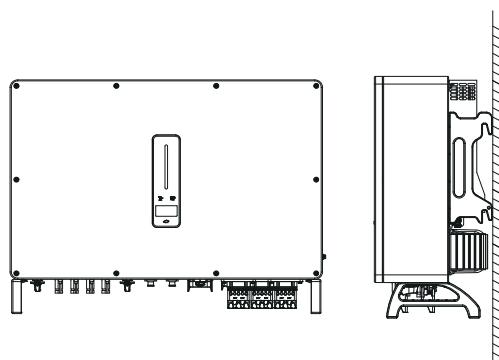
B Telepítés helye



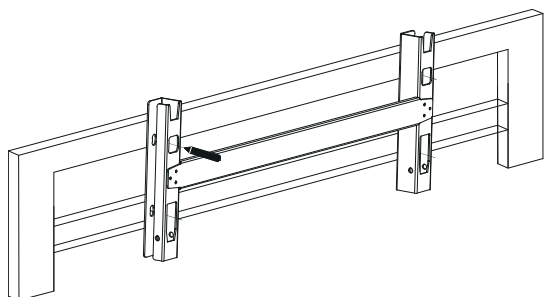
C Telepítéshez szükséges hely



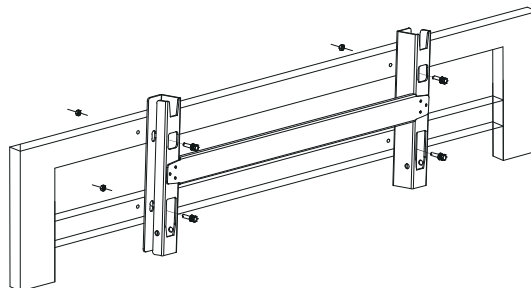
D Telepítési szög



E Pontok feljelölése és kifúrása



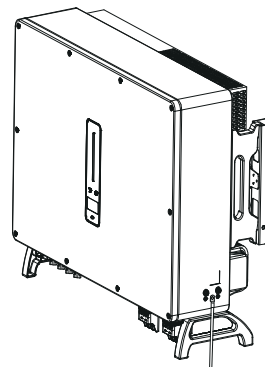
F Fali konzol rögzítése



G Inverter rögzítése



H Földelő kábel csatlakoztatása



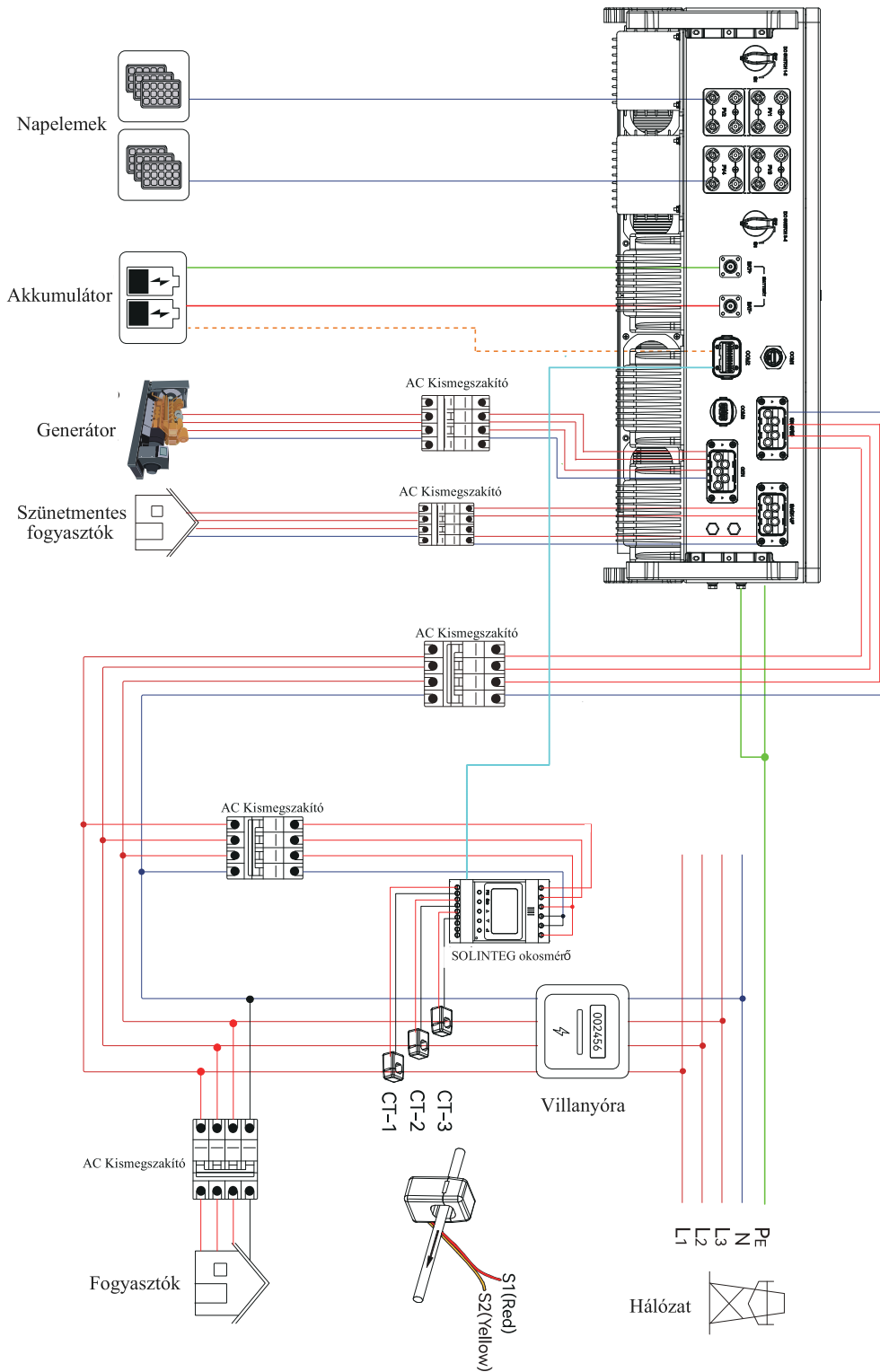
2 Elektromos bekötés

A Kábelekkel kapcsolatos követelmények

Kábel típusa	Kábel követelmények	
	Külsőátmérő	Vezetőmag keresztmetszet
AC kábel	20.0-30.0 mm	10.0-25.0mm ² (Flexibilis)
		10.0-35.0mm ² (nem flexibilis)
PV kábel	5.9-8.8 mm	4.0 mm ²
Akku. betáp kábel	9.8±0.2 mm	25.0 mm ²

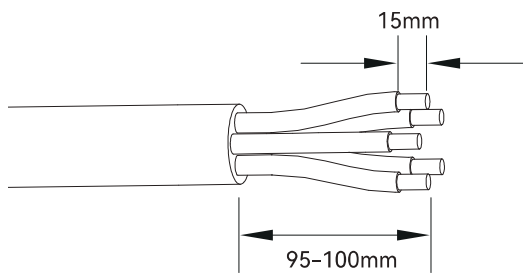
Kérjük használja a fenti specifikációjú kábeleket! Ha a kábel vezetőmagja túl kicsi, az nem megfelelő kontaktust eredményezhet a csatlakozó és a vezeték között.

B Elektromos kábelezési rajz

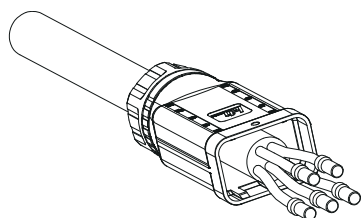


*A Solinteg Smart Meter az ACR10R és RMM részekből áll. Határozza meg az okosmérőhöz tartozó kábel csatlakozásokat az aktuális mérőmodell alapján, és hivatkozzon a mérőkapcsok meghatározására. Ez a kábelrajz csak referencia célokra szolgál.

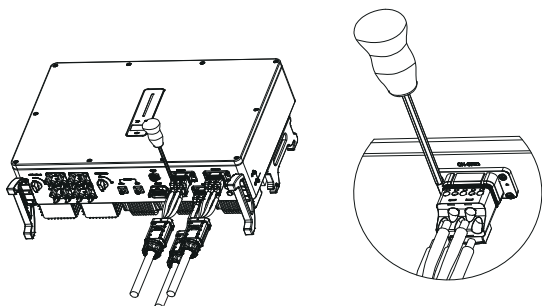
C AC Bekötés



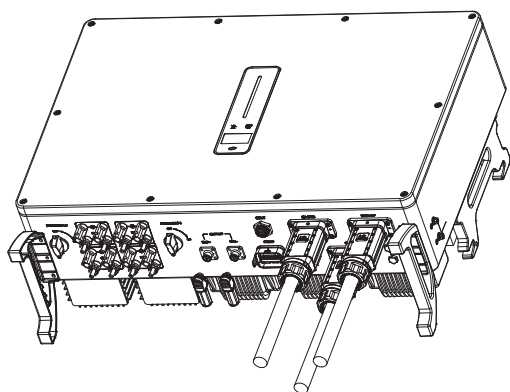
①



②

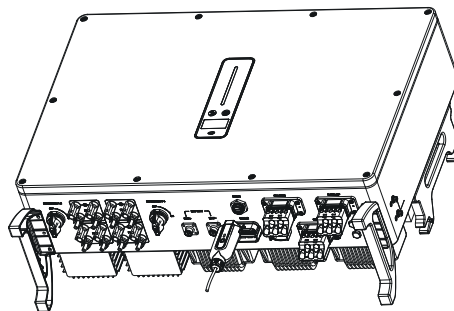


③

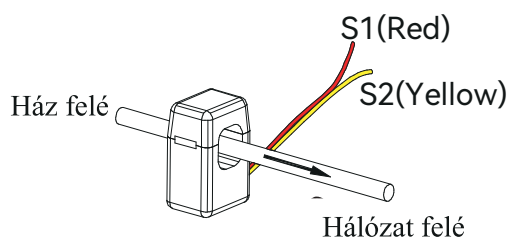
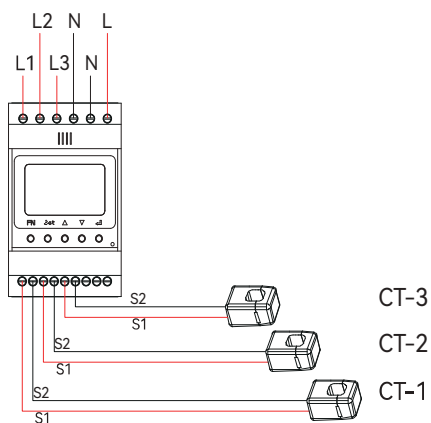
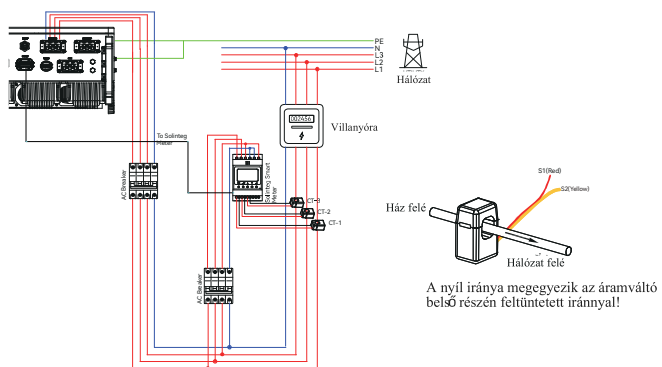


④

D WiFi komm. egység csatlakoztatása



E Okosmérő és áramváltó bekötése

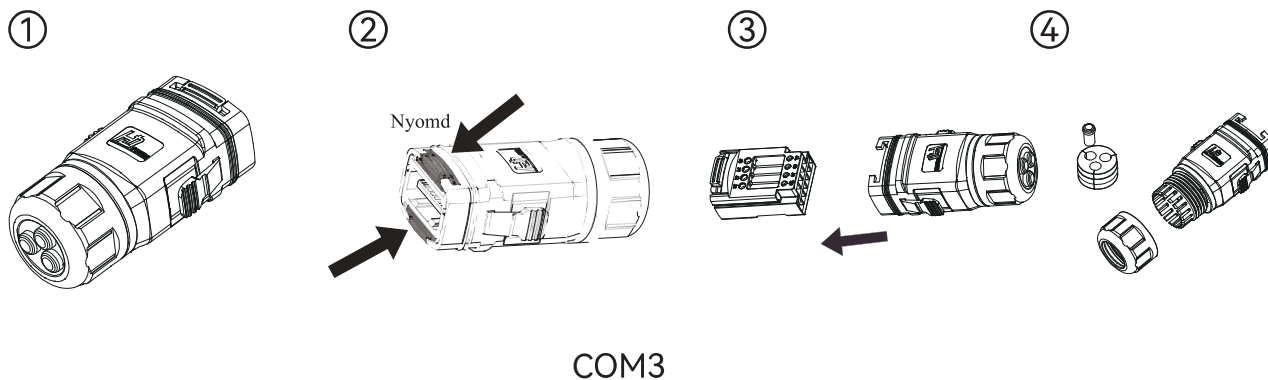
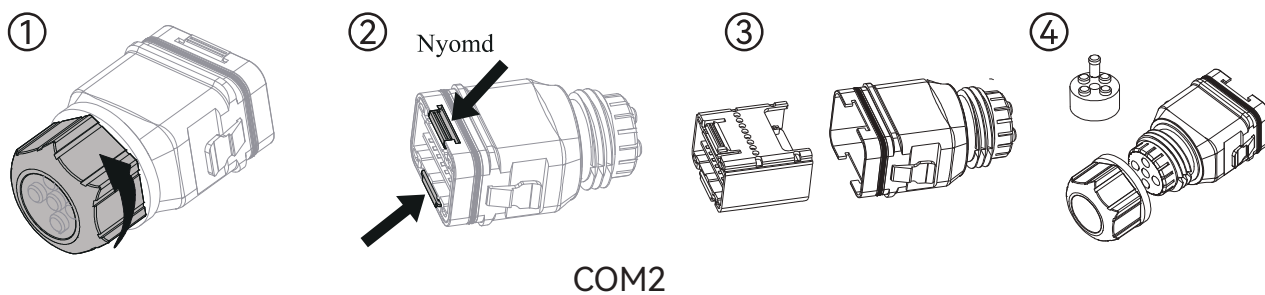


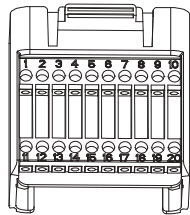
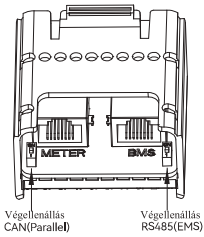
Okosmérő sorkapocs kiosztása

No.	Definition		Funkció
	ACR10R	RMM	
1	L1		L1/L2/L3/N csatlakoztassa a hálózathoz a hálózati feszültség érzékeléséhez
2	L2		
3	L3		
4	N		
5	L1-S1		Az áramváltó (CT) áramának és irányának érzékeléséhez
6	L1-S2		
7	L2-S1		
8	L2-S2		
9	L3-S1		
10	L3-S2		
11	/	PE	Földelés bekötése
12	L	/	Hálózatból származó tápellátás
13	N	/	
RS485	/	Reserve	Kommunikáció a hibrid inverterrel
	RS485	RS485-2	
ANT	/	Reserve	
LAN	/	Reserve	
Type-C	/	Type-C	Speciális interfész hibakereséshez (csak felkészült szakemberek számára)

F

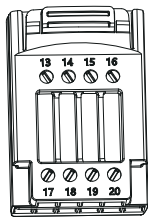
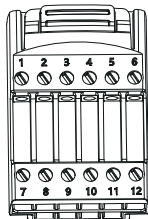
Kommunikáció bekötése





COM2

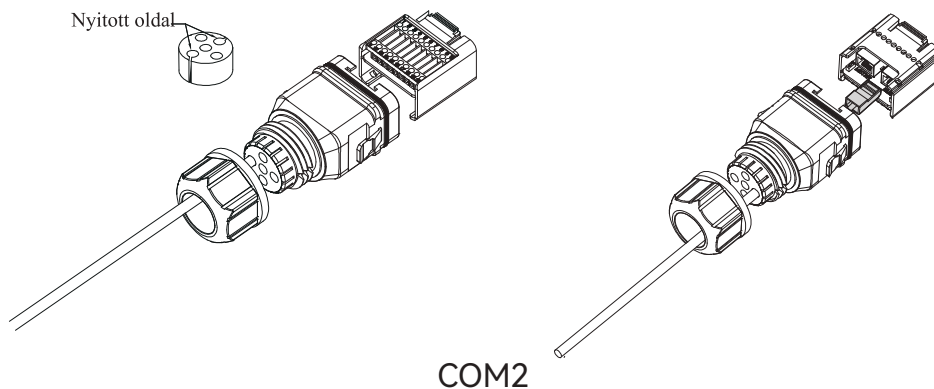
Pin	Definition	Funkció
METER (RJ45-1)	RS 485	kommunikáció az okosmérővel
BMS (RJ45-1)	CAN	kommunikáció a BMS-el
1	COM	DO-1 (Multifunkciós relé)
2	NO (Normally Open)	
3-4	/	Fenntartva
5	DRM4/8	DRED Ausztrália és Új-Zéland
6	DRM3/7	
7	DRM2/6	
8	DRM1/5	
15	COM D/0	
16	REF D/0	Fenntartva
9-10	/	
11	Fast stop +	Vészállj /Gyors leállítás
12	Fast stop -	
13	485 B1	EMS
14	485 A1	
17	CANL_P	CAN inverter párhuzamos bekötéséhez
18	CANH_P	
19-20	/	Fenntartva



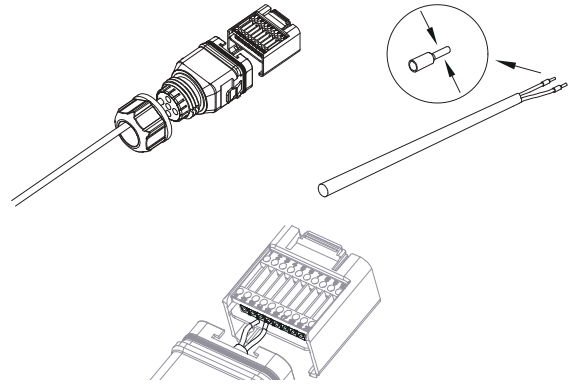
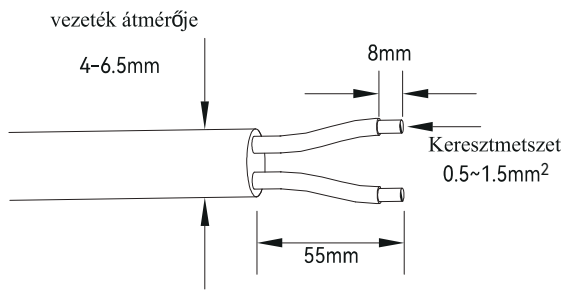
COM3

Pin	Definition	Funkció
1-6	/	Fenntartva
7	COM	DO-2 (Multifunkciós relé)
8	NO	
9-10	/	Fenntartva
11	COM	DO-3 (Multifunkciós relé)
12	NC	
13-16	/	Fenntartva
17	4-20mA_OUT	4-20mA analóg kimenet
18	GND	
19	GND	0-10V analóg kimenet
20	0-10V_OUT	

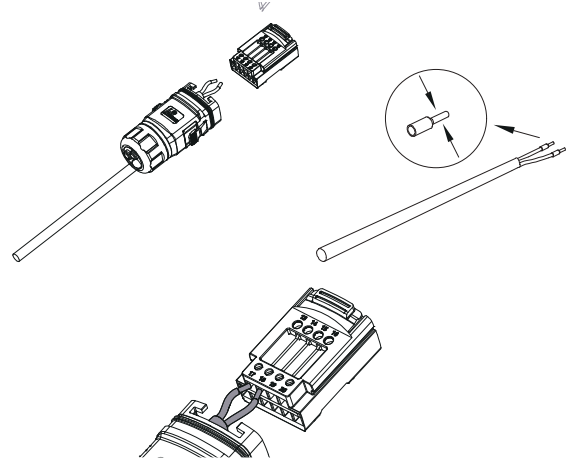
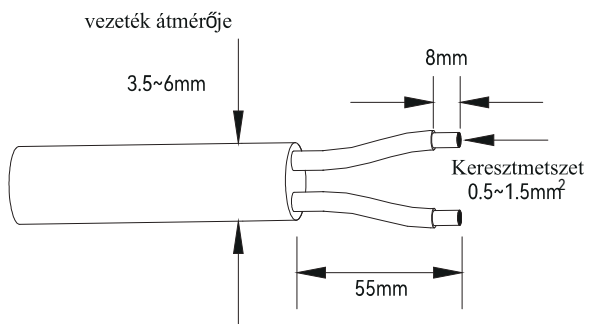
Csatlakoztassa az okosmérőt és a BMS kommunikációs kábeleket



Csatlakoztassa a többi kábelt



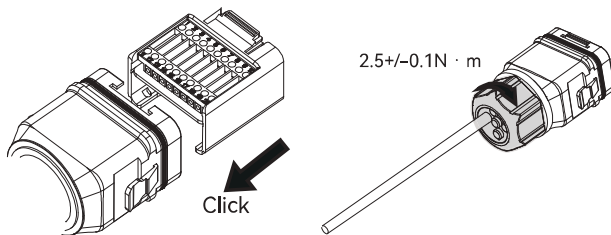
COM2



COM3

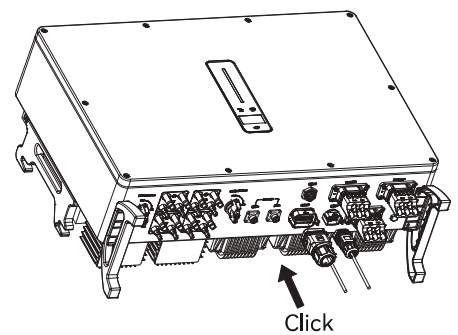
COM csatlakozó telepítése

①

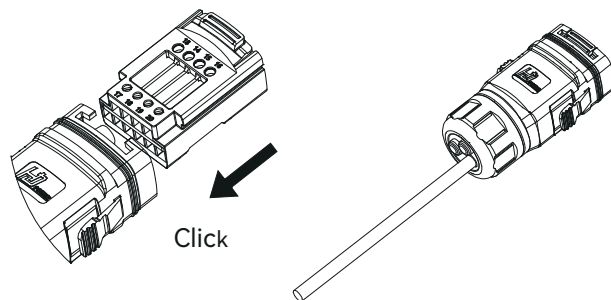


COM2

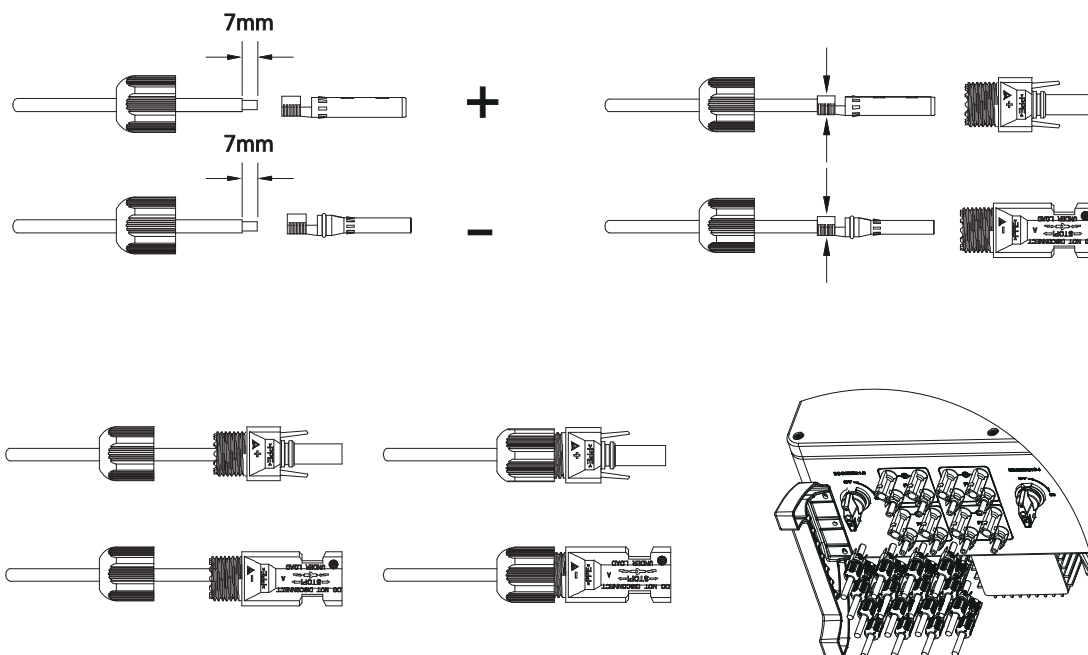
③



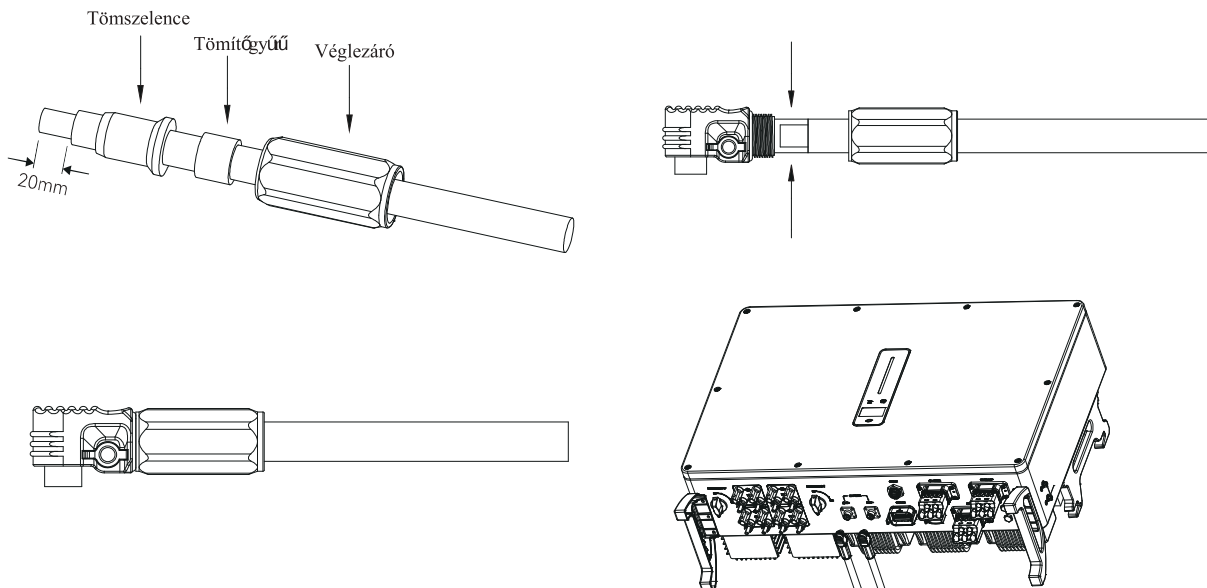
②



COM3

G**PV String-ek bekötése**

PV Max. bemeneti feszültség 850V, egyéb esetben az inverter várakozó (Stand-By) állapotot vesz fel.

H**Az akkumulátor betáp kábelének csatlakozása**

I N T E G R A T E S O L A R I N T E L L I G E N T



www.solinteg.com

M11-00012-01